

## Artikelbeschreibung/Produktabbildungen



## Beschreibung

## Werkstoff:

Stahlteile Festigkeitsklasse 5.8.  
Kunststoffkugelknopf schwarz.

## Ausführung:

brüniert.

## Hinweis:

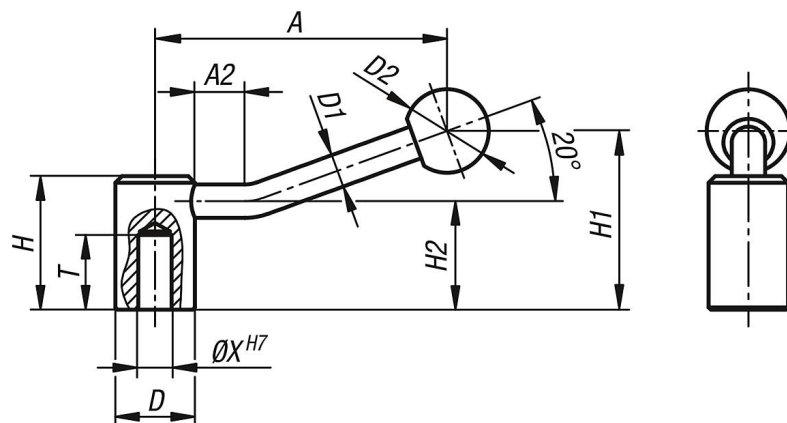
Spannhebel können für einfache Spannaufgaben bzw. Schaltvorgänge verwendet werden.

Gegebenenfalls muss so viel Spannraum vorhanden sein, damit der Spannhebel um 360° gedreht werden kann.

## Auf Anfrage:

Weitere Innengewinde, Passbohrungen und Sonderausführungen.  
Maß "A" auf Wunsch in anderen Längen gegen Aufpreis lieferbar.

## Zeichnungen



## Artikelübersicht

Bestellnummer	Gewindeart	Größe	X	D	D1	D2	H	H1	H2	A	A2	T
06340-110	Passbohrung	1	10	24	10	25	40	52,5	32,5	84,5	15	22
06340-112	Passbohrung	2	12	28	12	32	46	61	36,5	100	15	25
06340-114	Passbohrung	2	14	28	12	32	46	61	36,5	100	15	25
06340-116	Passbohrung	3	16	33	13	32	52	72	41	121	15	28
06340-120	Passbohrung	4	20	41	13	32	61	80	49	123	15	32