



Beschreibung

Werkstoff:

Griffhebel und Druckscheibe aus Kunststoff PA 66 glasfaserverstärkt.
 Achsbolzen Edelstahl 1.4305.
 Scheibe Stahl Festigkeitsklasse 5.8, oder Edelstahl 1.4305.

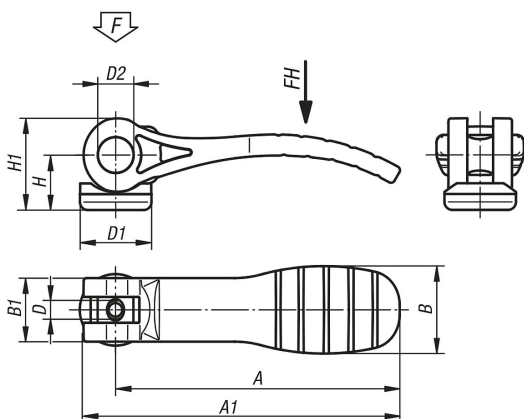
Ausführung:

Griffhebel schwarz oder verkehrsrot RAL3020.
 Druckscheibe schwarz.
 Achsbolzen blank.
 Stiftschraube und Scheibe blau passiviert oder Edelstahl blank.

Hinweis:

Kunststoffe haben die Eigenschaft, dass sie unter Last kriechen (Retardation), dies kann zu einer verminderten Spannkraft führen.

Zeichnungen



Artikelübersicht

Bestellnummer	Material Komponente	Farbe Grundkörper	D	D1	D2	B	B1	H	H1	A	A1	Hub S	Spannkraft F kN	Handkraft FH N
04232-1521105	Stahl	schwarz	M5	18,1	9	22	16	14	23,4	71,5	79,6	1,15	2,5	125
04232-1521106	Stahl	schwarz	M6	18,1	9	22	16	14	23,4	71,5	79,6	1,15	2,5	125
04232-2521108	Stahl	schwarz	M8	27,1	11	33	24,2	16,2	27,7	100	110	1,5	5	170
04232-1531105	Edelstahl	schwarz	M5	18,1	9	22	16	14	23,4	71,5	79,6	1,15	2,5	125
04232-1531106	Edelstahl	schwarz	M6	18,1	9	22	16	14	23,4	71,5	79,6	1,15	2,5	125
04232-2531108	Edelstahl	schwarz	M8	27,1	11	33	24,2	16,2	27,7	100	110	1,5	5	170
04232-15218405	Stahl	verkehrsrot RAL 3020	M5	18,1	9	22	16	14	23,4	71,5	79,6	1,15	2,5	125
04232-15218406	Stahl	verkehrsrot RAL 3020	M6	18,1	9	22	16	14	23,4	71,5	79,6	1,15	2,5	125
04232-25218408	Stahl	verkehrsrot RAL 3020	M8	27,1	11	33	24,2	16,2	27,7	100	110	1,5	5	170
04232-15318405	Edelstahl	verkehrsrot RAL 3020	M5	18,1	9	22	16	14	23,4	71,5	79,6	1,15	2,5	125
04232-15318406	Edelstahl	verkehrsrot RAL 3020	M6	18,1	9	22	16	14	23,4	71,5	79,6	1,15	2,5	125
04232-25318408	Edelstahl	verkehrsrot RAL 3020	M8	27,1	11	33	24,2	16,2	27,7	100	110	1,5	5	170

