

Artikelbeschreibung/Produktabbildungen



Beschreibung

Werkstoff:

Duroplast PF 31, schwarz.

Achse Stahl, verzinkt oder Edelstahl blank.

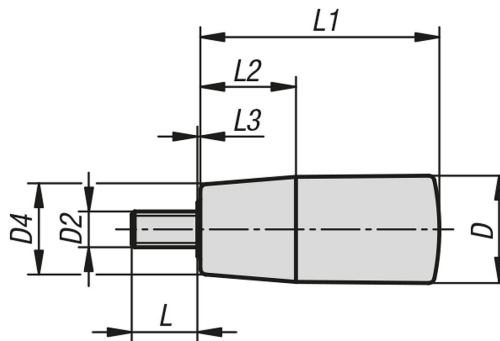
Ausführung:

hochglanzpoliert.

Hinweis:

Zylindergriffe können beispielsweise an Handräder und Kurbeln angeschraubt werden.

Zeichnungen



Artikelübersicht

Bestellnummer	Material Komponente	D	D2	D4	L	L1	L2	L3
06318-0618	Stahl	18	M6	15	11	40	16	0,5
06318-0823	Stahl	23	M8	19	13	65	24	0,5
06318-1028	Stahl	28	M10	22	14	90	32	0,5
06318-10618	Edelstahl	18	M6	15	11	40	16	0,5
06318-10823	Edelstahl	23	M8	19	13	65	24	0,5
06318-11028	Edelstahl	28	M10	22	14	90	32	0,5