

Artikelbeschreibung/Produktabbildungen



Beschreibung

Werkstoff:

Griff: Polyamid glaskugelverstärkt.

Gewindebolzen: Stahl.

Ausführung:

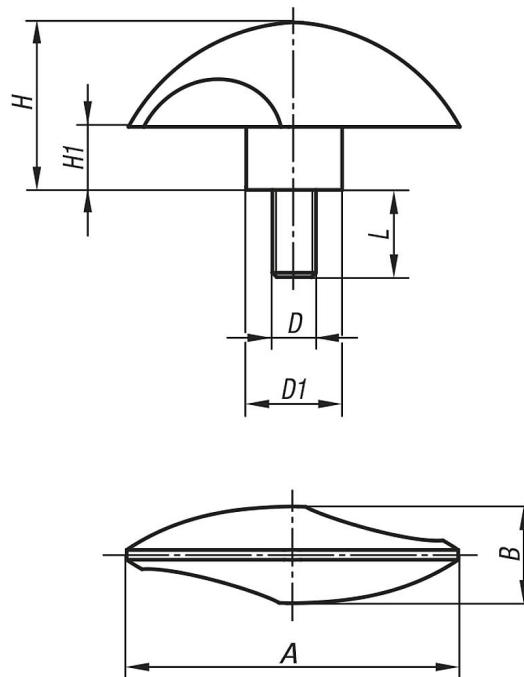
Stahl verzinkt.

Hinweis:

Temperaturbeständigkeit von -50 °C bis 130 °C.

Beständig gegen gewöhnliche Chemikalien und Öl.

Zeichnungen



Artikelübersicht

Bestellnummer	Material Komponente	D	D1	A	B	H	H1	L
06665-25006X15	Stahl	M6	15	51	15	25,5	9,5	15
06665-26008X20	Stahl	M8	18	61,5	18	31	11,5	20
06665-27510X20	Stahl	M10	22	76	22	38,5	14,5	20