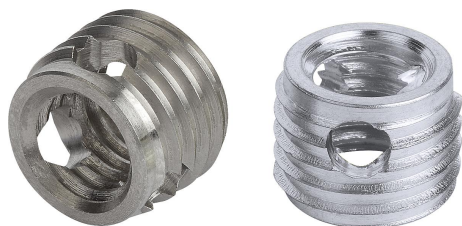


Artikelbeschreibung/Produktabbildungen



Beschreibung

Werkstoff:

Stahl oder Edelstahl 1.4305.

Ausführung:

Stahl einsatzgehärtet, verzinkt.

Edelstahl blank.

Hinweis:

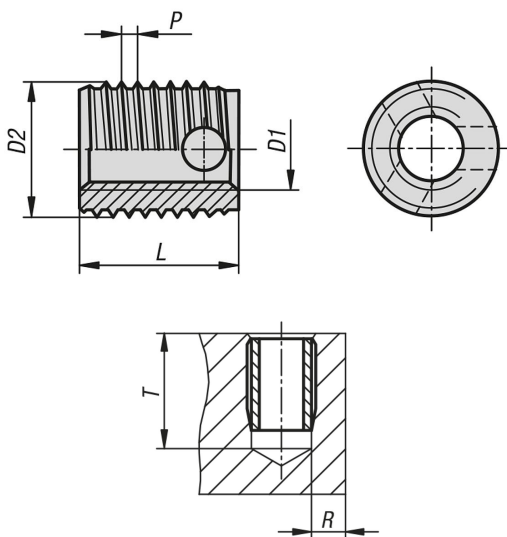
Selbstschneidende Gewindeeinsätze zur Herstellung hochbelastbarer, verschleißfester und vibrations sicherer Schraubverbindungen in Werkstoffen mit geringer Scherfestigkeit wie z.B. Aluminium und Aluminiumlegierungen, Messing, Bronze, Gusseisen, Duroplaste und Thermoplaste.

Die Gewindeeinsätze sind am unteren Ende konisch geformt und besitzen drei Schneidbohrungen. Sie schneiden beim Eindrehen in ein Aufnahme Loch ihr Aufnahmegewinde selbst. Dies garantiert eine absolut sichere und feste Verankerung im Aufnahmematerial.

Innengewinde D1 nach ISO 6H.

Die Gewindeeinsätze mit Schneidbohrungen sind besonders für schwer zerspanbare Werkstoffe konstruiert. Durch die dickere Wandung kann mehr Kraft beim Zerspanen aufgenommen werden, die sich zudem auf drei Schneidbohrungen verteilt.

Zeichnungen



Artikelübersicht

Bestellnummer	Material Grundkörper	D1	D2	P	L	T	R min. bei Leichtmetall	R min. bei Gußeisen	R min. bei Kunststoffe	Bestellnummer Hand-Einbauwerkzeug	Bestellnummer Maschinen-Einbauwerkzeug
07653-03	Stahl	M3	5	0,6	4	6	1	1,5	1,25	07652-803	07652-903
07653-04	Stahl	M4	6,5	0,8	6	8	1,3	1,95	1,6	07652-804	07652-904
07653-05	Stahl	M5	8	1	7	9	1,6	2,4	2	07652-805	07652-905
07653-06	Stahl	M6	10	1,25	8	10	2	3	2,5	07652-806	07652-906
07653-08	Stahl	M8	12	1,5	9	11	2,4	3,6	3	07652-808	07652-908
07653-10	Stahl	M10	14	1,5	10	13	2,8	4,2	3,5	07652-810	07652-910
07653-12	Stahl	M12	16	1,75	12	15	3,2	4,8	4	07652-812	07652-912

Artikelübersicht

Bestellnummer	Material Grundkörper	D1	D2	P	L	T min.	R min. bei Leichtmetall	R min. bei Gußeisen	R min. bei Kunststoffe	Bestellnummer Hand-Einbauwerkzeug	Bestellnummer Maschinen-Einbauwerkzeug
07653-103	Edelstahl	M3	5	0,6	4	6	1	1,5	1,25	07652-803	07652-903
07653-104	Edelstahl	M4	6,5	0,8	6	8	1,3	1,95	1,6	07652-804	07652-904
07653-105	Edelstahl	M5	8	1	7	9	1,6	2,4	2	07652-805	07652-905
07653-106	Edelstahl	M6	10	1,25	8	10	2	3	2,5	07652-806	07652-906
07653-108	Edelstahl	M8	12	1,5	9	11	2,4	3,6	3	07652-808	07652-908
07653-110	Edelstahl	M10	14	1,5	10	13	2,8	4,2	3,5	07652-810	07652-910
07653-112	Edelstahl	M12	16	1,75	12	15	3,2	4,8	4	07652-812	07652-912