



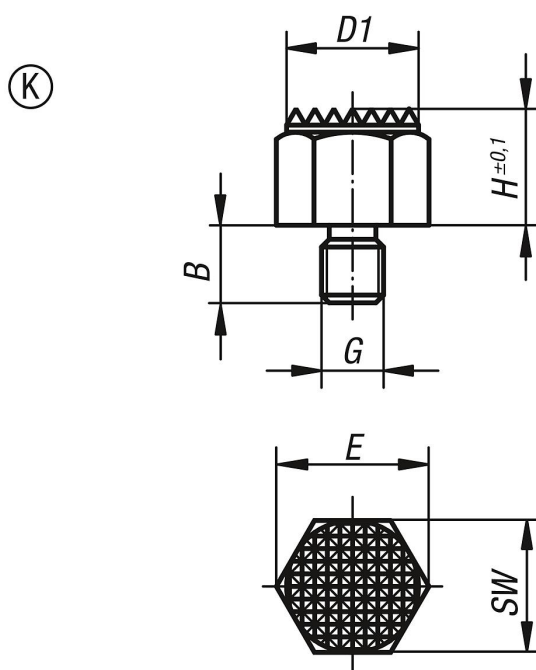
## Descrizione

**Materiale:**  
Acciaio automatico.

**Versione:**  
cementato e brunito.

**Nota:**  
I piedini di posizionamento trovano impiego come supporti, battute e pressori nella costruzione di attrezzi e nelle costruzioni meccaniche e di dispositivi.

## Disegni



## Sintesi articoli

N. ordine	Forma	B	D1	G	H	E	SW	Coppia di serraggio max. Nm
02040-7101	K	10	17	M8	10	19,4	17	18
02040-710	K	14	22	M12	10	25,2	22	60
02040-715	K	14	22	M12	15	25,2	22	60
02040-7151	K	19	30	M16	15	33	30	140
02040-7201	K	19	30	M16	20	33	30	140

