



## Descrizione

### Materiale:

Manovella AISi9Cu3 3.2163.

Impugnatura cilindrica in resina termoplastica PA6 e acciaio.

### Versione:

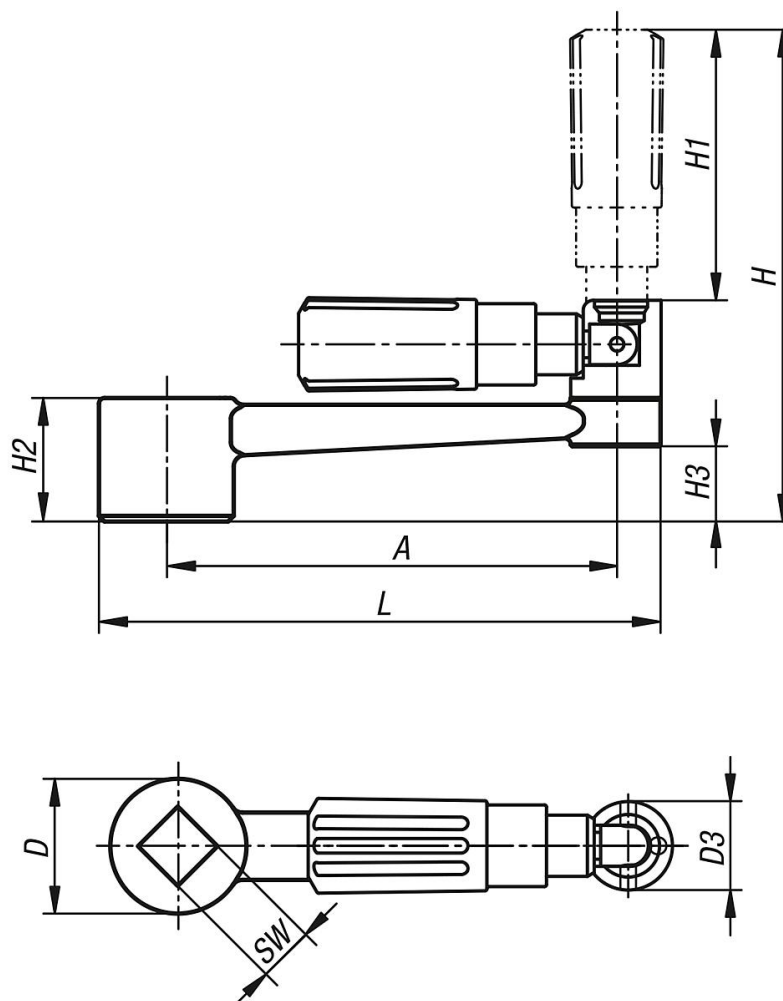
Manovella in plastica, verniciata a polvere, colore nero.

Resina termoplastica colore nero.

Parti metalliche in acciaio brunito.

### Nota:

Simile a DIN 469.



Sintesi articoli

N. ordine	Versione 1	A	D	D3	H	H1	H2	H3	L	SW
06503-2110	quadro incassato	80	24	16	89	49	22	13,4	100	10
06503-2212	quadro incassato	100	28	20	107,9	59,4	26	16	124	12
06503-2314	quadro incassato	125	30	26	140,5	83,5	28	15,8	153	14
06503-2417	quadro incassato	160	34	26	144,5	83,5	32	19,6	190	17